



CONSTELLATION

CONSTELLATION QUARTZ 35 MM
ステンレススティール & レザーストラップ

キャリバー
1532

123.13.35.60.52.001

- Quartz
- Battery end-of-life indicator
- Sapphire crystal
- Anti-reflective treatment
- Watch with diamond(s)
- Water-Resistant to a relative pressure of 10 bar (100 metres/330 feet)

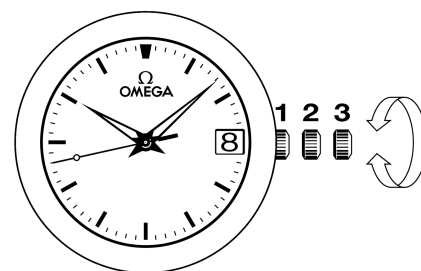


機能

リュウズは3つあります。

- 通常位置（着用時）：リュウズがケース側に押し込まれている状態で、時計の防水性が確保されます。
- 日付の修正：リュウズを2の位置に引き出し、12時側または6時側へリュウズを回します。現在の日付になったらリュウズを1の位置に戻します。
- 時刻（時・分・秒）の設定：リュウズを3の位置に引き出すと、秒針は停止します。リュウズをどちらか一方へ回し現在時刻に合わせます。時報に合わせてリュウズを1の位置に押し戻して秒針を同調させます。

バッテリーが消耗すると秒針が4秒単位でジャンプして知らせます。時計はその後数日作動しますが、出来るだけ早くオメガ指定サービスセンターにてバッテリーを交換してください。



フォールディング・クラスプ

開く (fig.1)：クラスプを開くには、オメガ・バックルの両方を押してから引き上げます。



fig.1

閉める (fig. 2) : 時計を手首にはめ、カチッと音がするまで親指でクラスプを押して閉めます。

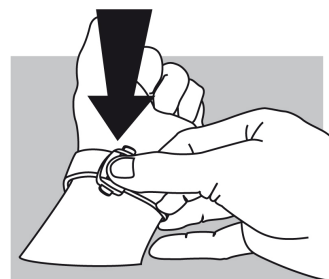


fig.2

長さの調整 (fig. 3) : 金具Aと突起Bから、長いほうのストラップをはずします。必要に応じて長さを調整し、ストラップの穴を突起Bにはめ、ストラップの両サイドを金具Aの内側に納めます。必要があれば、再度調整してください。

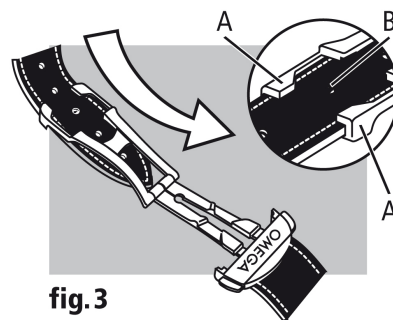


fig.3