



SEAMASTER

PLANET OCEAN 600 M CO-AXIAL CHRONOGRAPH 37.5 MM
ステンレススティール & ラバーストラップ

キャリバー
3313

222.32.38.50.01.001

- コーアクシャル・エスケープメント
- 自動巻き
- クロノメーター
- サファイアクリスタルガラス
- 両面無反射コーティング
- ネジ込み式リュウズ
- ヘリウム・エスケープバルブ
- 国際3年保証
- 60気圧(600m/2000feet)防水



機能

リュウズは3つあります。

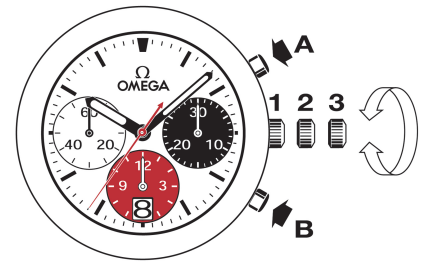
1. 通常位置（着用時）：リュウズがケース側に押し込まれている状態で、時計の防水性が確保されます。

再着用時：時計を44時間以上着用していない場合は、1の位置でリュウズを巻き上げます。

2. 日付の修正：リュウズを2の位置に引き出し、12時側へリュウズを回します。現在の日付になったらリュウズを1の位置に戻します。

注意：日付は午後8時30分から午前1時の間には変更できません。

3. 時刻（時・分・秒）の設定：リュウズを3の位置に引き出すと、秒針は停止します。リュウズをどちらか一方へ回し現在時刻に合わせます。時報に合わせてリュウズを1の位置に押し戻して秒針を同調させます。



クロノグラフ機能

• プッシュボタンA：スタート・ストップ、スタート・ストップの繰り返し。
1/8秒単位で最高12時間まで計測可能です。

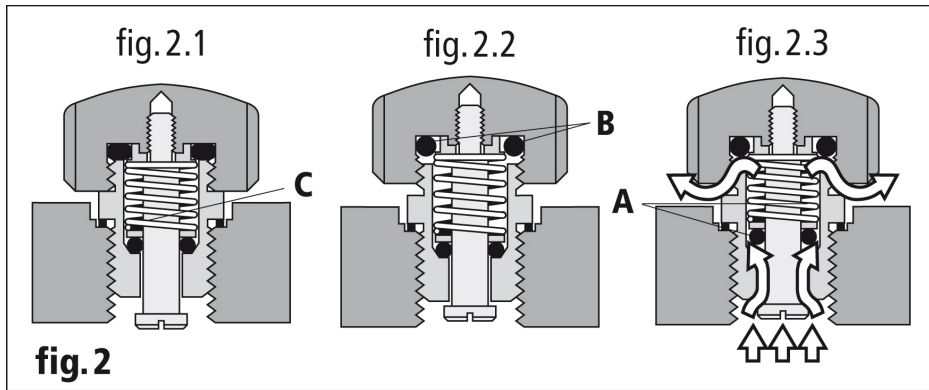
• プッシュボタンB：リセット（停止後）。

備考：リセット機能は、必ずクロノグラフを停止させてから使用するようになります。クロノグラフの2つのプッシュボタン（AとB）を決して同時に押さないようにしてください。

ヘリウム・エスケープバルブ

ヘリウム・エスケープバルブの使用方法 (fig. 2)

通常位置 (fig. 2.1) で、オメガ・ヘリウム・エスケープバルブはパッキンBにより完全防水性を保持していますが、ねじ込まれているためエスケープバルブとしては機能しません。



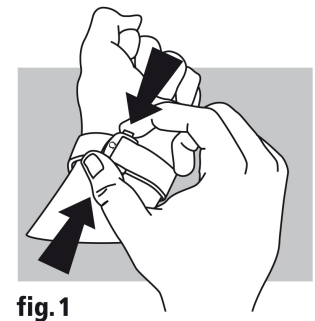
圧力低減過程で、このメカニズムを機能させるには、エスケープバルブのリユウズをゆるめます (fig. 2.2)。ここで弁は外側からは防水性となります。内圧が外圧より高くなると、パッキンAが押され、密閉状態が解除され、ガスが逃げます (fig. 2.3)。一旦圧力が解放されると、パッキンAはスプリングCにより元の位置に押し戻されます (fig. 2.2)。

この動作は、圧力低減過程で自動的に数回繰り返されます。大気圧に達したら、エスケープバルブのリユウズをねじ込みます (fig. 2.1)。

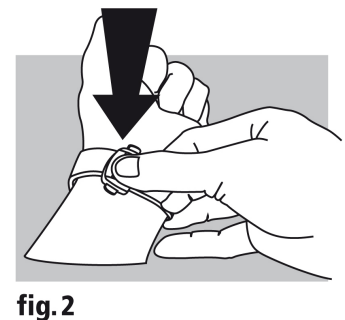
備考：バルブのリユウズをねじ込むのを忘れても、時計の防水性は50m (5気圧) までは保たれます。しかし、完全な防水性はバルブのリユウズが再びねじ込まれたとき確保されます。

フォールディング・クラスプ

開く (fig. 1)：クラスプを開くには、オメガ・バックルの両方を押してから引き上げます。



閉める (fig. 2)：時計を手首にはめ、カチッと音がするまで親指でクラスプを押して閉めます。



長さの調整 (fig. 3)：金具Aと突起Bから、長いほうのストラップをはずします。必要に応じて長さを調整し、ストラップの穴を突起Bにはめ、ストラップの両サイドを金具Aの内側に納めます。必要があれば、再度調整してください。

