



## SEAMASTER

PLANET OCEAN 600 M CO-AXIAL CHRONOGRAPH 37.5 MM  
ステンレススティール & ラバーストラップ

キャリバー  
**3313**

222.32.38.50.01.003

- コーアクシャル・エスケープメント
- 自動巻き
- クロノメーター
- サファイアクリスタルガラス
- 両面無反射コーティング
- ネジ込み式リュウズ
- ヘリウム・エスケープバルブ
- 国際3年保証
- 60気圧(600m/2000feet)防水



### 機能

リュウズは3つあります。

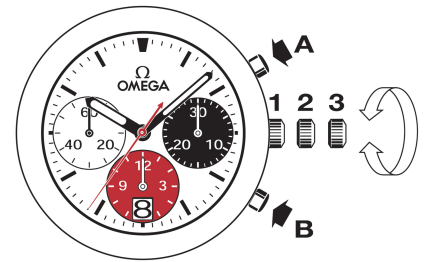
1. 通常位置 (着用時) : リュウズがケース側に押し込まれている状態で、時計の防水性が確保されます。

再着用時 : 時計を44時間以上着用していない場合は、1の位置でリュウズを巻き上げます。

2. 日付の修正 : リュウズを2の位置に引き出し、12時側へリュウズを回します。現在の日付になったらリュウズを1の位置に戻します。

注意 : 日付は午後8時30分から午前1時の間には変更できません。

3. 時刻 (時・分・秒) の設定 : リュウズを3の位置に引き出すと、秒針は停止します。リュウズをどちらか一方へ回し現在時刻に合わせます。時報に合わせてリュウズを1の位置に押し戻して秒針を同調させます。



### クロノグラフ機能

・プッシュボタンA : スタート・ストップ、スタート・ストップの繰り返し。  
1/8秒単位で最高12時間まで計測可能です。

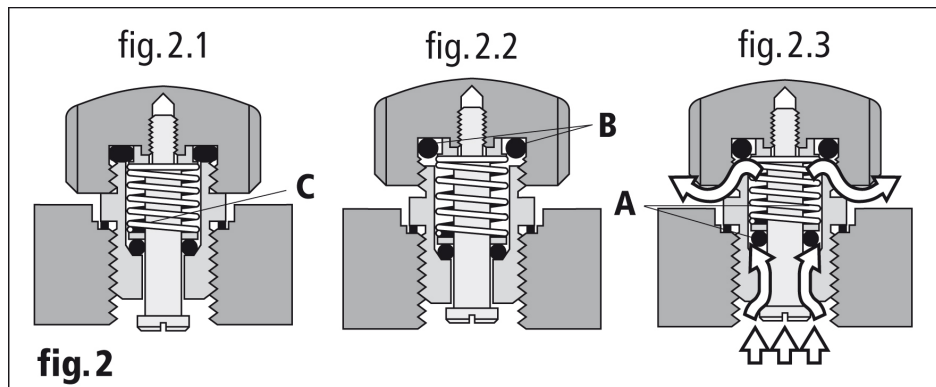
・プッシュボタンB : リセット (停止後)。

備考 : リセット機能は、必ずクロノグラフを停止させてから使用するようになります。クロノグラフの2つのプッシュボタン (AとB) を決して同時に押さないようにしてください。

## ヘリウム・ エスケープバルブ

ヘリウム・ エスケープバルブの使用方法 ( fig. 2 )

通常位置 ( fig. 2.1 ) で、オメガ・ ヘリウム・ エスケープバルブはパッキンBにより完全防水性を保持していますが、ねじ込まれているためエスケープバルブとしては機能しません。



圧力低減過程で、このメカニズムを機能させるには、エスケープバルブのリユーズをゆるめます ( fig. 2.2 )。ここで弁は外側からは防水性となります。内圧が外圧より高くなると、パッキンAが押され、密閉状態が解除され、ガスが逃げます ( fig. 2.3 )。一旦圧力が解放されると、パッキンAはスプリングCにより元の位置に押し戻されます ( fig. 2.2 )。

この動作は、圧力低減過程で自動的に数回繰り返されます。大気圧に達したら、エスケープバルブのリユーズをねじ込みます ( fig. 2.1 )。

備考：バルブのリユーズをねじ込むのを忘れても、時計の防水性は50m ( 5気圧 ) までは保たれます。しかし、完全な防水性はバルブのリユーズが再びねじ込まれたとき確保されます。

## フォールディング・ クラスプ

開く ( fig.1 )： クラスプを開くには、オメガ・ バックルの両方を押してから引き上げます。

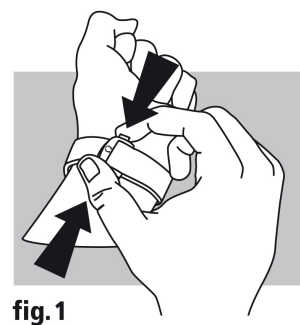


fig.1

閉める ( fig. 2 )： 時計を手首にはめ、カチッと音がするまで親指でクラスプを押して閉めます。

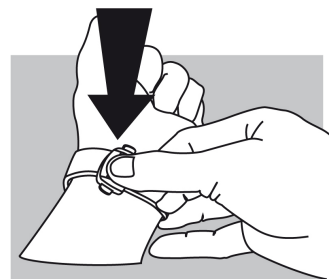


fig.2

長さの調整 ( fig. 3 )： 金具Aと突起Bから、長いほうのストラップをはずします。必要に応じて長さを調整し、ストラップの穴を突起Bにはめ、ストラップの両サイドを金具Aの内側に納めます。必要があれば、再度調整してください。

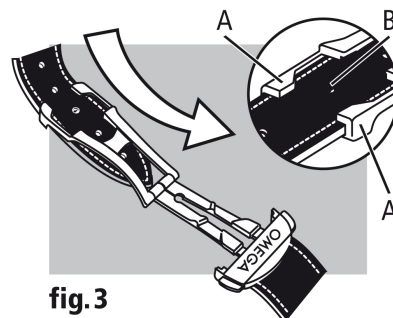


fig.3