



## SEAMASTER

AQUA TERRA 150M OMEGA MASTER CO-AXIAL 41.5 MM  
スチール-レッドゴールド&レザーストラップ

キャリバー  
8500

231.23.42.21.06.003

- Resists magnetic fields > 15'000 GAUSS
- Co-Axial escapement
- Si14 silicon balance spring
- Automatic
- Chronometer
- Time zone function
- Sapphire crystal
- Anti-reflective treatment on both sides
- Sapphire crystal case back
- Screw-in crown
- Gold 750‰ (18K)
- Water-Resistant to a relative pressure of 15 bar (150 metres/500 feet)



### 機能

リュウズは3つあります。

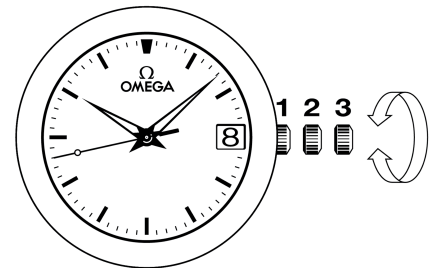
1. 通常位置（着用時）：リュウズがケース側に押し込まれている状態で、時計の防水性が確保されます。

再着用時：時計を60時間以上着用していない場合は、1の位置でリュウズを巻き上げます。

2. タイム・ゾーン及び日付の修正：リュウズを2の位置に引き出し、6時側又は12時側へ回します。時針は一時間単位でジャンプし前進・後退します。時針が真夜中を通過すると、日付が運動します。リュウズを再び1の位置に押し戻します。

注意：タイムゾーン修正時に後退させる場合、日付変更を確実にするために必ず午後7時まで戻してください。

3. 時刻（時・分・秒）の設定：リュウズを3の位置に引き出すと、秒針は停止します。リュウズをどちらか一方へ回し現在時刻に合わせます。時報に合わせてリュウズを1の位置に押し戻して秒針を同調させます。



### >15000ガウス

お客様のOMEGA時計は15000ガウス以上の磁気に耐えられるように設計されています。これは通常使用時に時計がさらされる以上の磁気にも耐える耐磁性能です。例えば、ハンドバックの開閉部に使用されている磁石は2000ガウスに達することがあります。お客様の時計は磁気のために停止することはありません。さらに、一定の磁気\*にさらされた後でも、精度に影響が出ることはありません。

\*ISO 764:2002基準に従って15000ガウスに抑えられたもの。

## フォールディング・クラスプ

開く ( fig.1 ) : クラスプを開くには、オメガ・バックルの両方を押してから引き上げます。

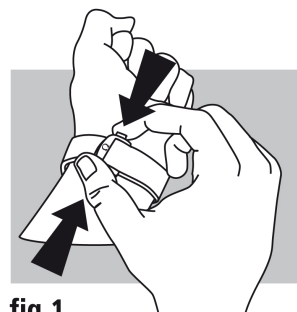


fig.1

閉める ( fig.2 ) : 時計を手首にはめ、カチッと音がするまで親指でクラスプを押して閉めます。

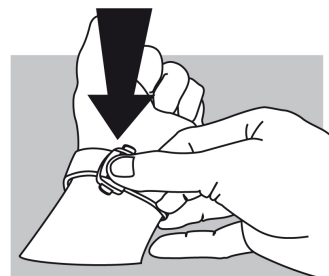


fig.2

長さの調整 ( fig.3 ) : 金具Aと突起Bから、長いほうのストラップをはずします。必要に応じて長さを調整し、ストラップの穴を突起Bにはめ、ストラップの両サイドを金具Aの内側に納めます。必要があれば、再度調整してください。

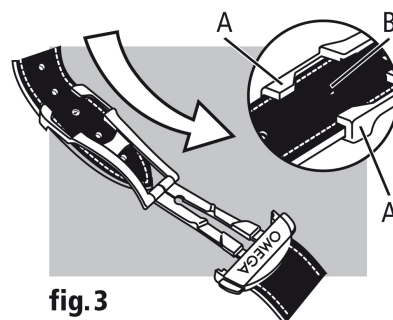


fig.3