



SEAMASTER

AQUA TERRA 150M OMEGA CO-AXIAL GMT 43 MM
スチール-レッドゴールド&レザーストラップ

キャリバー
8605

231.23.43.22.06.001

- Co-Axial escapement
- Si14 silicon balance spring
- Automatic
- Chronometer
- Time zone function
- Second time zone
- Sapphire crystal
- Anti-reflective treatment on both sides
- Sapphire crystal case back
- Screw-in crown
- Gold 750‰ (18K)
- Water-Resistant to a relative pressure of 15 bar (150 metres/500 feet)



機能

リュウズは3つあります。

1. 通常位置（着用時）：リュウズがケース側に押し込まれている状態で、時計の防水性が確保されます。

再着用時：時計を60時間以上着用していない場合は、1の位置でリュウズを巻き上げます。

2. タイム・ゾーン及び日付の修正：リュウズを2の位置に引き出し、6時側又は12時側へ回します。時針のみが一時間単位でジャンプし前進・後退します。時針が真夜中を通過すると、日付が運動します。リュウズを再び1の位置に押し戻します。

時針と24時間針の同調

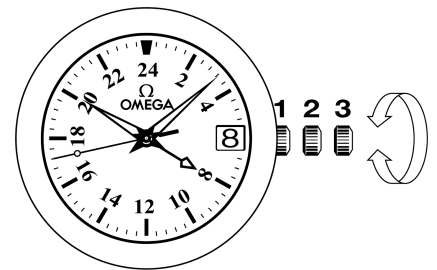
リュウズを2の位置に引き出して回し、24時間針が文字盤上の24時間目盛りで指す時刻に時計を合わせます。時針を午前か午後に合わせてかをご確認ください。

時針を24時間針に同調させた後、その場所でのローカル・タイムを設定する必要があります。リュウズを再び1の位置に戻します。

3. 時刻（24時間・時・分・秒）の設定：リュウズを3の位置に引き出すと、秒針は停止します。リュウズをどちらか一方へ回し現在時刻に合わせます。時報に合わせてリュウズを1の位置に押し戻して秒針を同調させます。

第2タイム・ゾーン

トライアングル型チップがついた“24時”針により、ダイヤルのセンターに位置する24時間インデックスで旅行中でもホームタイムを一目で確認できます。



フォールディング・クラスプ

開く (fig.1) : クラスプを開くには、オメガ・バックルの両方を押してから引き上げます。

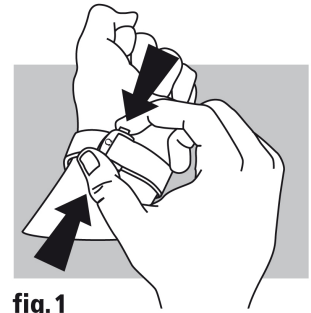


fig.1

閉める (fig.2) : 時計を手首にはめ、カチッと音がするまで親指でクラスプを押して閉めます。

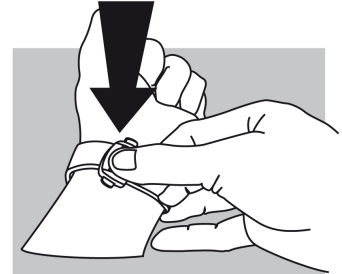


fig.2

長さの調整 (fig.3) : 金具Aと突起Bから、長いほうのストラップをはずします。必要に応じて長さを調整し、ストラップの穴を突起Bにはめ、ストラップの両サイドを金具Aの内側に納めます。必要があれば、再度調整してください。

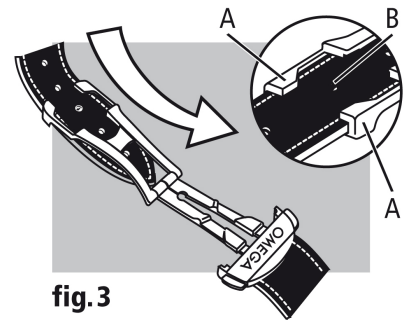


fig.3