



SEAMASTER

AQUA TERRA 150 M OMEGA CO-AXIAL 34 MM
イエローゴールド & レザーストラップ

キャリバー
8521

231.53.34.20.01.001

- コーアクシャル・エスケープメント
- シリコン (Si14) 製ヒゲゼンマイ
- 自動巻き
- クロノメーター
- サファイアクリスタルガラス
- 両面無反射コーティング
- サファイアクリスタルガラス製ケースバック
- ネジ込み式リュウズ
- ゴールド 750‰ (18Kゴールド)
- 国際4年保証
- 15気圧(150m/500feet)防水



機能

リュウズは3つあります。

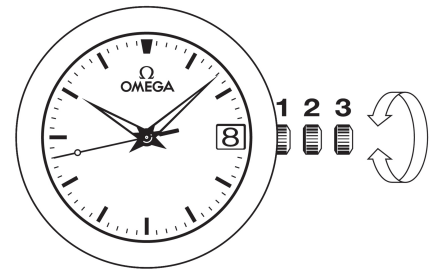
1. 通常位置 (着用時) : リュウズがケース側に押し込まれている状態で、時計の防水性が確保されます。

再着用時 : 時計を50時間以上着用していない場合は、1の位置でリュウズを巻き上げます。

2. 日付の修正 : リュウズを2の位置に引き出し、12時側へリュウズを回します。現在の日付になったらリュウズを1の位置に戻します。

注意 : 日付は午後8時から午前2時の間には変更できません。

3. 時刻 (時・分・秒) の設定 : リュウズを3の位置に引き出すと、秒針は停止します。リュウズをどちらか一方へ回し現在時刻に合わせます。時報に合わせてリュウズを1の位置に押し戻して秒針を同調させます。



フォールディング・クラスプ

開く (fig.1) : クラスプを開くには、オメガ・バックルの両方を押してから引き上げます。

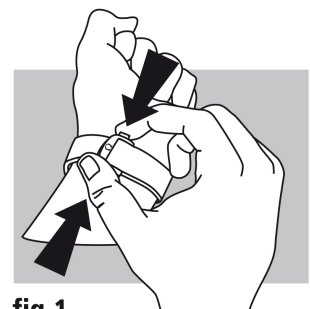


fig.1

閉める (fig. 2) : 時計を手首にはめ、カチッと音がするまで親指でクラスプを押して閉めます。



fig.2

長さの調整 (fig. 3) : 金具Aと突起Bから、長いほうのストラップをはずします。必要に応じて長さを調整し、ストラップの穴を突起Bにはめ、ストラップの両サイドを金具Aの内側に納めます。必要があれば、再度調整してください。

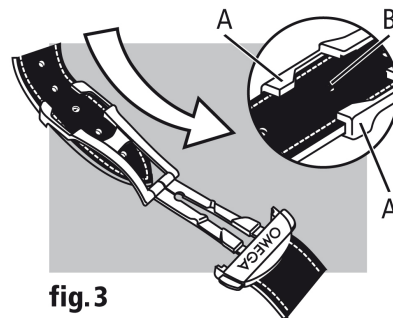


fig.3