



SEAMASTER

AQUA TERRA 150 M CO-AXIAL CHRONOGRAPH 44 MM
レッドゴールド & レザーストラップ

キャリバー
3313

231.53.44.50.06.001

- 🌀 コーアクシャル・エスケープメント
- 🔄 自動巻き
- 🕒 クロノメーター
- 🔍 サファイアクリスタルガラス
- 🛡️ 両面無反射コーティング
- 📦 サファイアクリスタルガラス製ケースバック
- 🔩 ネジ込み式リュウズ
- 🏆 ゴールド 750‰ (18Kゴールド)
- 📅 国際3年保証
- 🌊 15気圧(150m/500feet)防水



機能

リュウズは3つあります。

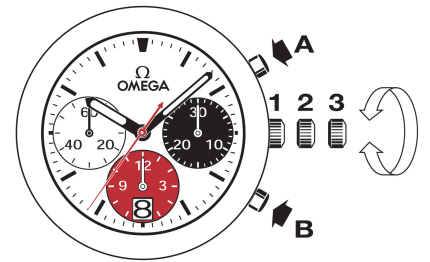
1. 通常位置 (着用時) : リュウズがケース側に押し込まれている状態で、時計の防水性が確保されます。

再着用時 : 時計を44時間以上着用していない場合は、1の位置でリュウズを巻き上げます。

2. 日付の修正 : リュウズを2の位置に引き出し、12時側へリュウズを回します。現在の日付になったらリュウズを1の位置に戻します。

注意 : 日付は午後8時30分から午前1時の間には変更できません。

3. 時刻 (時・分・秒) の設定 : リュウズを3の位置に引き出すと、秒針は停止します。リュウズをどちらか一方へ回し現在時刻に合わせます。時報に合わせてリュウズを1の位置に押し戻して秒針を同調させます。



クロノグラフ機能

• プッシュボタンA : スタート・ストップ、スタート・ストップの繰り返し。
1/8秒単位で最高12時間まで計測可能です。

• プッシュボタンB : リセット (停止後)。

備考 : リセット機能は、必ずクロノグラフを停止させてから使用するようになります。クロノグラフの2つのプッシュボタン (AとB) を決して同時に押さないようにしてください。

フォールディング・クラスプ

開く (fig.1) : クラスプを開くには、オメガ・バックルの両方を押してから引き上げます。

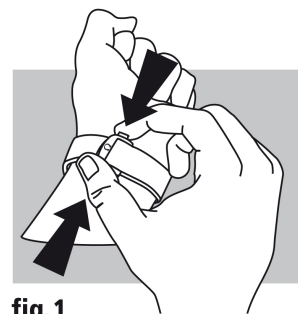


fig.1

閉める (fig.2) : 時計を手首にはめ、カチッと音がするまで親指でクラスプを押して閉めます。

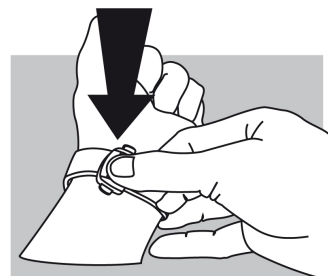


fig.2

長さの調整 (fig.3) : 金具Aと突起Bから、長いほうのストラップをはずします。必要に応じて長さを調整し、ストラップの穴を突起Bにはめ、ストラップの両サイドを金具Aの内側に納めます。必要があれば、再度調整してください。

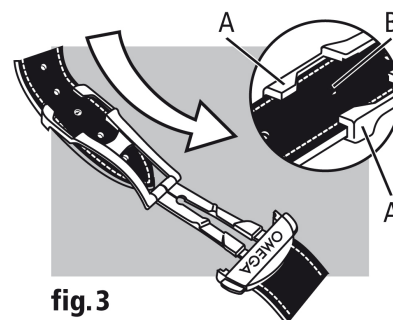


fig.3