



## SEAMASTER

AQUA TERRA 150M OMEGA MASTER CO-AXIAL 34 MM  
セドナゴールド & レザーストラップ

キャリバー  
8521

231.58.34.20.55.003

- OMEGA SEDNAGOLD™ Gold 750‰
- Resists magnetic fields > 15'000 GAUSS
- Co-Axial escapement
- Si14 silicon balance spring
- Automatic
- Chronometer
- Sapphire crystal
- Anti-reflective treatment on both sides
- Sapphire crystal case back
- Screw-in crown
- Watch with diamond(s)
- Water-Resistant to a relative pressure of 15 bar (150 metres/500 feet)



### 機能

リュウズは3つあります。

1. 通常位置（着用時）：リュウズがケース側に押し込まれている状態で、時計の防水性が確保されます。

再着用時：時計を50時間以上着用していない場合は、1の位置でリュウズを巻き上げます。

2. 日付の修正：リュウズを2の位置に引き出し、12時側へリュウズを回します。現在の日付になったらリュウズを1の位置に戻します。

注意：日付は午後8時から午前2時の間には変更できません。

3. 時刻（時・分・秒）の設定：リュウズを3の位置に引き出すと、秒針は停止します。リュウズをどちらか一方へ回し現在時刻に合わせます。時報に合わせてリュウズを1の位置に押し戻して秒針を同調させます。



>15000ガウス

お客様のOMEGA時計は15000ガウス以上の磁気に耐えられるように設計されています。これは通常使用時に時計がさらされる以上の磁気にも耐えうる耐磁性能です。例えば、ハンドバックの開閉部に使用されている磁石は2000ガウスに達することがあります。お客様の時計は磁気のために停止することはありません。さらに、一定の磁気\*にさらされた後でも、精度に影響が出ることはありません。

\*ISO 764:2002基準に従って15000ガウスに抑えられたもの。

## フォールディング・クラスプ

開く ( fig.1 ) : クラスプを開くには、オメガ・バックルの両方を押してから引き上げます。

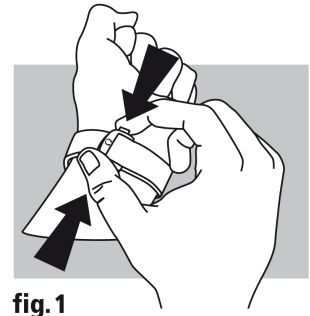


fig.1

閉める ( fig.2 ) : 時計を手首にはめ、カチッと音がするまで親指でクラスプを押して閉めます。

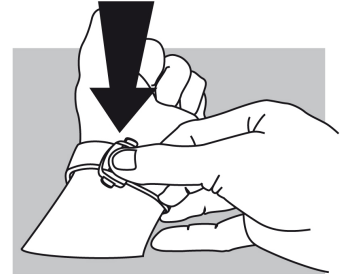


fig.2

長さの調整 ( fig.3 ) : 金具Aと突起Bから、長いほうのストラップをはずします。必要に応じて長さを調整し、ストラップの穴を突起Bにはめ、ストラップの両サイドを金具Aの内側に納めます。必要があれば、再度調整してください。

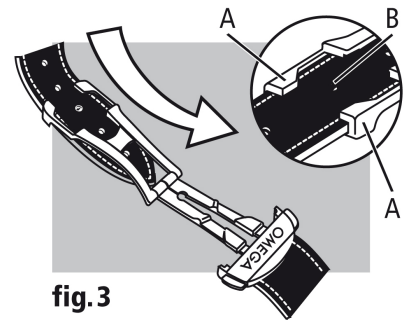


fig.3