



SEAMASTER

PLANET OCEAN 600M OMEGA CO-AXIAL GMT 43.5 MM
ステンレススチール & ラバーストラップ

キャリバー
8605

232.32.44.22.03.001

- Ceramic bezel
- Co-Axial escapement
- Si14 silicon balance spring
- Automatic
- Chronometer
- Time zone function
- Second time zone
- Sapphire crystal
- Anti-reflective treatment on both sides
- Sapphire crystal case back
- Screw-in crown
- Helium escape valve
- Water-Resistant to a relative pressure of 60 bar (600 metres/2000 feet)



機能

リュウズは3つあります。

1. 通常位置（着用時）：リュウズがケース側に押し込まれている状態で、時計の防水性が確保されます。

再着用時：時計を60時間以上着用していない場合は、1の位置でリュウズを巻き上げます。

2. タイム・ゾーン及び日付の修正：リュウズを2の位置に引き出し、6時側又は12時側へ回します。時針のみが一時間単位でジャンプし前進・後退します。時針が真夜中を通過すると、日付が連動します。リュウズを再び1の位置に押し戻します。

時針と24時間針の同調

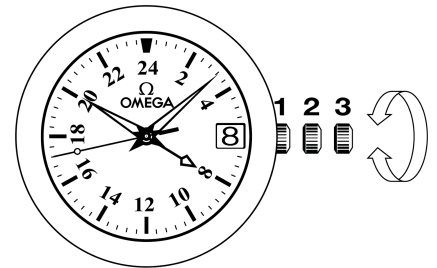
リュウズを2の位置に引き出して回し、24時間針が文字盤上の24時間目盛りで指す時刻に時計を合わせます。時針を午前か午後に合わせてかをご確認ください。

時針を24時間針に同調させた後、その場所でのローカル・タイムを設定する必要があります。リュウズを再び1の位置に戻します。

3. 時刻（24時間・時・分・秒）の設定：リュウズを3の位置に引き出すと、秒針は停止します。リュウズをどちらか一方へ回し現在時刻に合わせます。時報に合わせてリュウズを1の位置に押し戻して秒針を同調させます。

第2タイム・ゾーン

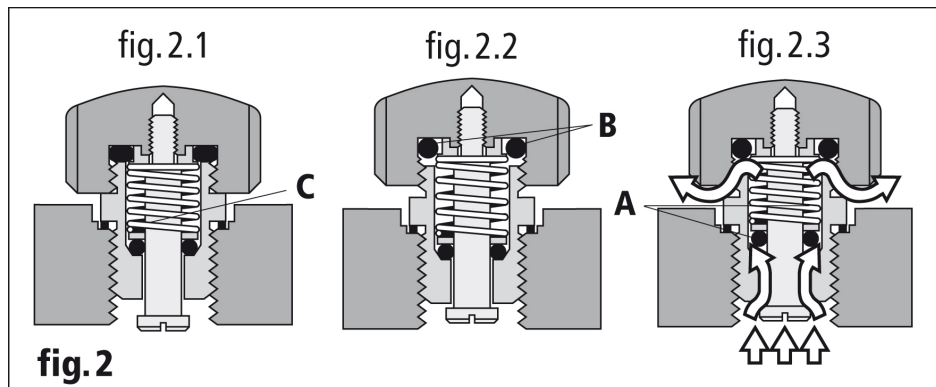
トライアングル型チップがついた“24時”針により、ダイヤルのセンターに位置する24時間インデックスで旅行中でもホームタイムを一目で確認できます。



ヘリウム・エスケープバルブ

ヘリウム・エスケープバルブの使用方法 (fig. 2)

通常位置 (fig. 2.1) で、オメガ・ヘリウム・エスケープバルブはパッキンBにより完全防水性を保持していますが、ねじ込まれているためエスケープバルブとしては機能しません。



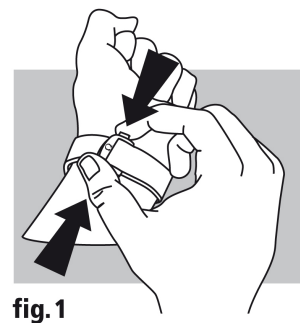
圧力低減過程で、このメカニズムを機能させるには、エスケープバルブのリユウズをゆるめます (fig. 2.2)。ここで弁は外側からは防水性となります。内圧が外圧より高くなると、パッキンAが押され、密閉状態が解除され、ガスが逃げます (fig. 2.3)。一旦圧力が解放されると、パッキンAはスプリングCにより元の位置に押し戻されます (fig. 2.2)。

この動作は、圧力低減過程で自動的に数回繰り返されます。大気圧に達したら、エスケープバルブのリユウズをねじ込みます (fig. 2.1)。

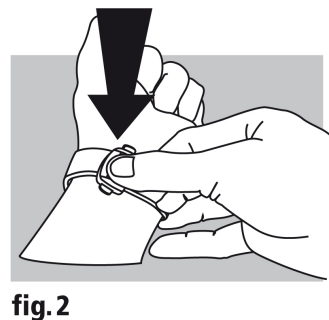
備考：バルブのリユウズをねじ込むのを忘れても、時計の防水性は50m (5気圧) までは保たれます。しかし、完全な防水性はバルブのリユウズが再びねじ込まれたとき確保されます。

フォールディング・クラスプ

開く (fig. 1)：クラスプを開くには、オメガ・バックルの両方を押してから引き上げます。



閉める (fig. 2)：時計を手首にはめ、カチッと音がするまで親指でクラスプを押して閉めます。



長さの調整 (fig. 3)：金具Aと突起Bから、長いほうのストラップをはずします。必要に応じて長さを調整し、ストラップの穴を突起Bにはめ、ストラップの両サイドを金具Aの内側に納めます。必要があれば、再度調整してください。

