



SPEEDMASTER

MOONWATCH ANNIVERSARY LIMITED SERIES
ステンレススチール & ステンレススチール

キャリバー
3201

311.33.42.50.01.001

- コーアクシャル・エスケープメント
- 手巻き
- クロノメーター
- タキメーター
- サファイアクリスタルガラス
- 無反射コーティング
- リミテッドエディション
- 国際3年保証
- 10気圧(100m/330feet)防水



機能

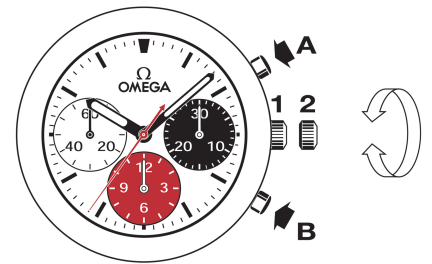
リュウズは2つあります。

1. 通常位置（着用時）：リュウズがケース側に押し込まれている状態で、時計の防水性が確保されます。

再着用時：リュウズを12時側へ止まるまで回します。無理に回さないようご注意ください。

備考：必要以上に巻き上げを行わないでください。時計が着用されている場合、1日1回の巻き上げで安定した作動が得られます。

2. 時刻（時・分・秒）の設定：リュウズを2の位置に引き出し、どちらか一方へ回して針を現在時刻に合わせます。時報に合わせてリュウズを再び1の位置に押し戻して秒針を同調させます。



クロノグラフ機能

・プッシュボタンA：スタート・ストップ、スタート・ストップの繰り返し。
1/8秒単位で最高12時間まで計測可能です。

・プッシュボタンB：リセット（停止後）。

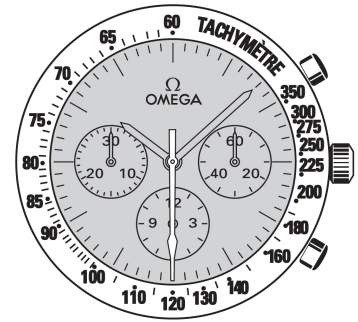
備考：リセット機能は、必ずクロノグラフを停止させてから使用するようになります。クロノグラフの2つのプッシュボタン（AとB）を決して同時に押さないようにしてください。

タキメーター

目盛りを読み取るには、最大60秒までのクロノグラフの秒針とそれに対応する目盛りを確認します。

例：自動車のスピード測定の場合

自動車が1kmの距離を走行するのに要する時間を測定します。中央秒針が指すタキメーターの目盛りを読み取ります。この例では、走行スピードは120km/hです。



フォールディング・クラスプ

開く (fig.1)：クラスプを開くには、オメガ・バックルの両方を押してから引き上げます。

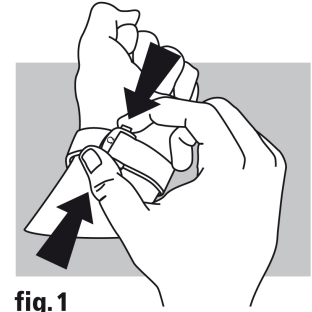


fig.1

閉める (fig.2)：時計を手首にはめ、カチッと音がするまで親指でクラスプを押して閉めます。

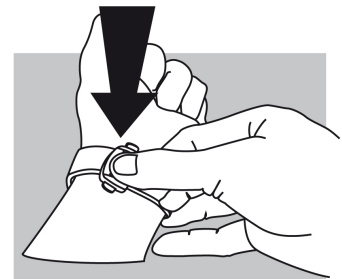


fig.2

長さの調整 (fig.3)：金具Aと突起Bから、長いほうのストラップをはずします。必要に応じて長さを調整し、ストラップの穴を突起Bにはめ、ストラップの両サイドを金具Aの内側に納めます。必要があれば、再度調整してください。

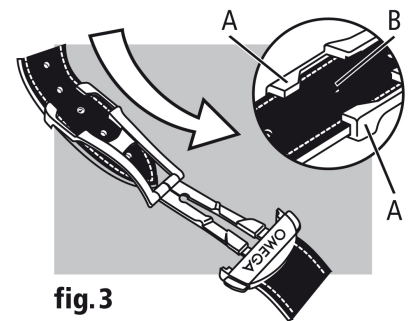


fig.3