



SPEEDMASTER

BROAD ARROW CO-AXIAL CHRONOGRAPH 42 MM
レッドゴールド & レザーストラップ

キャリバー
3313

321.53.42.50.01.001

- コーアクシャル・エスケープメント
- 自動巻き
- クロノメーター
- タキメーター
- サファイアクリスタルガラス
- 無反射コーティング
- サファイアクリスタルガラス製ケースバック
- ゴールド 750‰ (18Kゴールド)
- 国際3年保証
- 10気圧(100m/330feet)防水



機能

リュウズは3つあります。

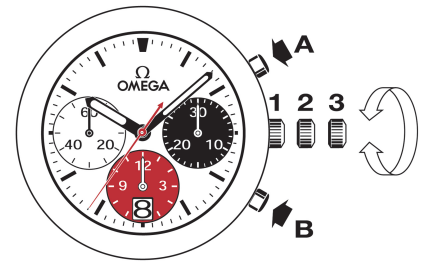
1. 通常位置 (着用時) : リュウズがケース側に押し込まれている状態で、時計の防水性が確保されます。

再着用時 : 時計を44時間以上着用していない場合は、1の位置でリュウズを巻き上げます。

2. 日付の修正 : リュウズを2の位置に引き出し、12時側へリュウズを回します。現在の日付になったらリュウズを1の位置に戻します。

注意 : 日付は午後8時30分から午前1時の間には変更できません。

3. 時刻 (時・分・秒) の設定 : リュウズを3の位置に引き出すと、秒針は停止します。リュウズをどちらか一方へ回し現在時刻に合わせます。時報に合わせてリュウズを1の位置に押し戻して秒針を同調させます。



クロノグラフ機能

• プッシュボタンA : スタート・ストップ、スタート・ストップの繰り返し。
1/8秒単位で最高12時間まで計測可能です。

• プッシュボタンB : リセット (停止後)。

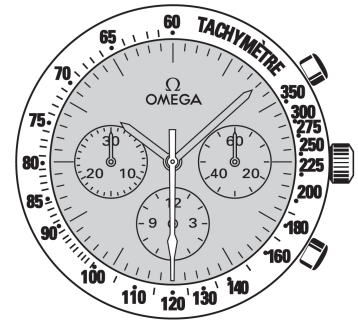
備考 : リセット機能は、必ずクロノグラフを停止させてから使用するようになります。クロノグラフの2つのプッシュボタン (AとB) を決して同時に押さないようにしてください。

タキメーター

目盛りを読み取るには、最大60秒までのクロノグラフの秒針とそれに対応する目盛りを確認します。

例：自動車のスピード測定の場合

自動車が1kmの距離を走行するのに要する時間を測定します。中央秒針が指すタキメーターの目盛りを読み取ります。この例では、走行スピードは120km/hです。



フォールディング・クラスプ

開く (fig.1)：クラスプを開くには、オメガ・バックルの両方を押してから引き上げます。

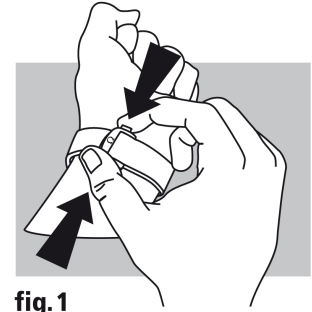


fig.1

閉める (fig.2)：時計を手首にはめ、カチッと音がするまで親指でクラスプを押して閉めます。

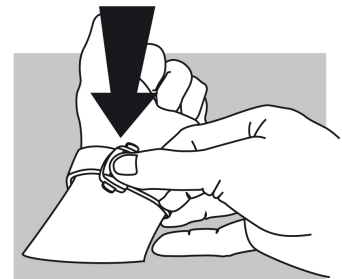


fig.2

長さの調整 (fig.3)：金具Aと突起Bから、長いほうのストラップをはずします。必要に応じて長さを調整し、ストラップの穴を突起Bにはめ、ストラップの両サイドを金具Aの内側に納めます。必要があれば、再度調整してください。

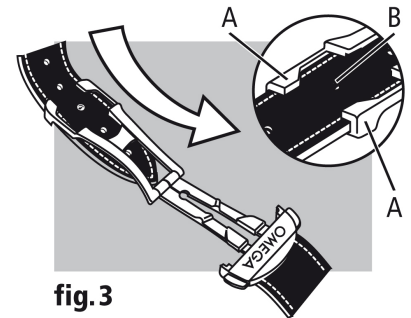


fig.3