



## SPEEDMASTER

HB-SIA CO-AXIAL GMT CHRONOGRAPH NUMBERED EDITION 44.25 MM  
Titanium & ラバーストラップ

キャリバー  
3603

321.92.44.52.01.003

- Co-Axial escapement
- Titanium
- Automatic
- Chronometer
- Time zone function
- Second time zone
- Tachymeter
- Sapphire crystal
- Anti-reflective treatment on both sides
- Numbered Edition
- Water-Resistant to a relative pressure of 10 bar (100 metres/330 feet)



### 機能

リュウズは3つあります。

1. 通常位置（着用時）：リュウズがケース側に押し込まれている状態で、時計の防水性が確保されます。

再着用時：時計を55時間以上着用していない場合は、1の位置でリュウズを巻き上げます。

2. タイム・ゾーン及び日付の修正：リュウズを2の位置に引き出し、6時側又は12時側へ回します。時針のみが一時間単位でジャンプし前進・後退します。時針が真夜中を通過すると、日付が連動します。リュウズを再び1の位置に押し戻します。

### 時針と24時間針の同調

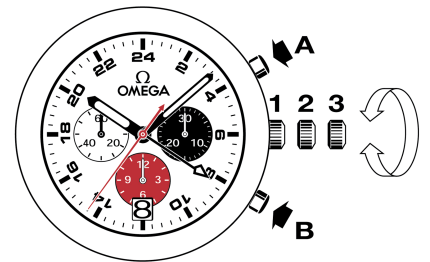
リュウズを2の位置に引き出して回し、24時間針が文字盤上の24時間目盛りで指す時刻に時計を合わせます。時針を午前か午後に合わせてかをご確認ください。

時針を24時間針に同調させた後、その場所でのローカル・タイムを設定する必要があります。リュウズを再び1の位置に戻します。

3. 時刻（24時間・時・分・秒）の設定：リュウズを3の位置に引き出すと、秒針は停止します。リュウズをどちらか一方へ回し現在時刻に合わせます。時報に合わせてリュウズを1の位置に押し戻して秒針を同調させます。

### 第2タイム・ゾーン

トライアングル型チップがついたの“24時”針により、ダイヤルのセンターに位置する24時間インデックスで旅行中でもホームタイムを一目で確認できます。



1/8秒単位で最高12時間まで計測可能です。

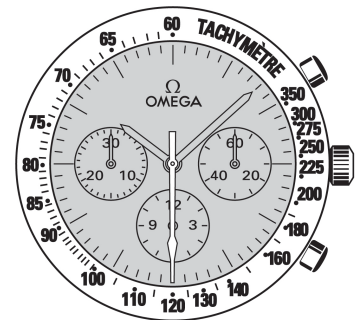
備考：リセット機能は、必ずクロノグラフを停止させてから使用するようにします。クロノグラフの2つのプッシュボタン（AとB）を決して同時に押さないようにしてください。

## タキメーター

目盛りを読み取るには、最大60秒までのクロノグラフの秒針とそれに対応する目盛りを確認します。

例：自動車のスピード測定の場合

自動車が1kmの距離を走行するのに要する時間を測定します。中央秒針が指すタキメーターの目盛りを読み取ります。この例では、走行スピードは120km/hです。



## フォールディング・クラスプ

開く ( fig.1 ) : クラスプを開くには、オメガ・バックルの両方を押してから引き上げます。

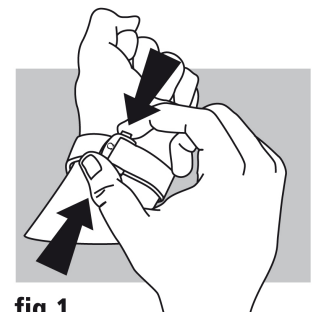


fig. 1

閉める ( fig. 2 ) : 時計を手首にはめ、カチッと音がするまで親指でクラスプを押して閉めます。

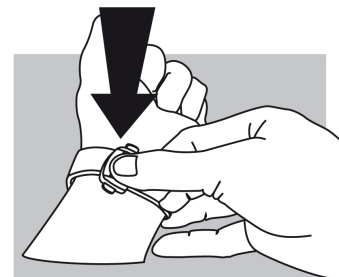


fig. 2

長さの調整 ( fig. 3 ) : 金具Aと突起Bから、長いほうのストラップをはずします。必要に応じて長さを調整し、ストラップの穴を突起Bにはめ、ストラップの両サイドを金具Aの内側に納めます。必要があれば、再度調整してください。

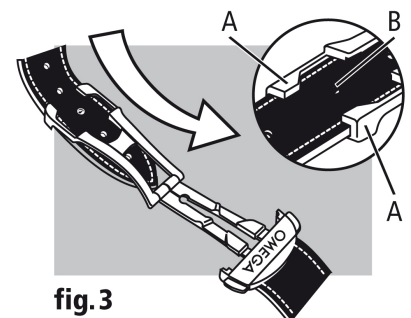


fig. 3