



## DE VILLE

LADYMATIC OMEGA CO-AXIAL 34 MM  
ステンレススティール & レザーストラップ

キャリバー  
8520

425.32.34.20.57.002

- Co-Axial escapement
- Si14 silicon balance spring
- Automatic
- Chronometer
- Sapphire crystal
- Anti-reflective treatment on both sides
- Sapphire crystal case back
- Screw-in crown
- Watch with diamond(s)
- Water-Resistant to a relative pressure of 10 bar (100 metres/330 feet)



### 機能

リュウズは3つあります。

1. 通常位置（着用時）：リュウズがケース側に押し込まれている状態で、時計の防水性が確保されます。

再着用時：時計を50時間以上着用していない場合は、1の位置でリュウズを巻き上げます。

2. 日付の修正：リュウズを2の位置に引き出し、12時側へリュウズを回します。現在の日付になったらリュウズを1の位置に戻します。

注意：日付は午後8時から午前2時の間には変更できません。

3. 時刻（時・分・秒）の設定：リュウズを3の位置に引き出すと、秒針は停止します。リュウズをどちらか一方へ回し現在時刻に合わせます。時報に合わせてリュウズを1の位置に押し戻して秒針を同調させます。



### フォールディング・クラスプ

開く（fig.1）：クラスプを開くには、オメガ・バックルの両方を押してから引き上げます。

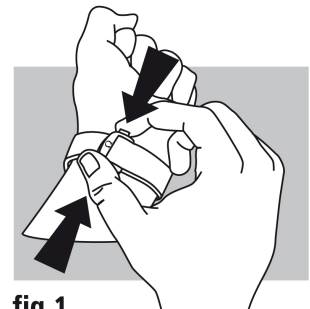


fig.1

閉める ( fig. 2 ) : 時計を手首にはめ、カチッと音がするまで親指でクラスプを押して閉めます。



fig.2

長さの調整 ( fig. 3 ) : 金具Aと突起Bから、長いほうのストラップをはずします。必要に応じて長さを調整し、ストラップの穴を突起Bにはめ、ストラップの両サイドを金具Aの内側に納めます。必要があれば、再度調整してください。

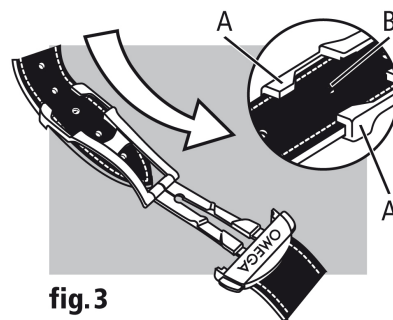


fig.3