



DE VILLE

CHRONOSCOPE CO-AXIAL RATTRAPANTE
レッドゴールド & レザーストラップ

キャリバー
3612

4648.60.37

- コーアクシャル・エスケープメント
- 自動巻き
- クロノメーター
- ラトラパンテ
- サファイアクリスタルガラス
- 両面無反射コーティング
- ゴールド 750‰ (18Kゴールド)
- 国際3年保証
- 10気圧(100m/330feet)防水



機能

リュウズは3つあります。

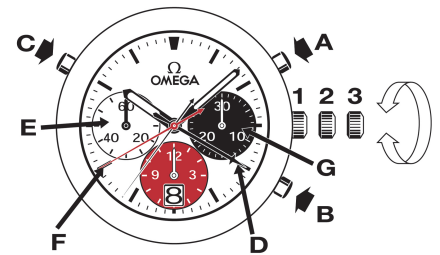
1. 通常位置 (着用時) : リュウズがケース側に押し込まれている状態で、時計の防水性が確保されます。

再着用時 : 時計を55時間以上着用していない場合は、1の位置でリュウズを巻き上げます。

2. 日付の修正 : リュウズを2の位置に引き出し、6時側に回し、現在の日付を表示させ、リュウズを再び1の位置に押し戻します。

注意 : 日付は午後9時から午前0時30分の間には変更できません。

3. 時刻 (時・分・秒) の設定 : リュウズを3の位置に引き出すと、秒針は停止します。リュウズをどちらか一方へ回し現在時刻に合わせます。時報に合わせてリュウズを1の位置に押し戻して秒針を同調させます。



クロノグラフ機能

• プッシュボタンA : スタート・ストップ、スタート・ストップの繰り返し。
1/8秒単位で最高12時間まで計測可能です。

• プッシュボタンB : リセット (停止後)。

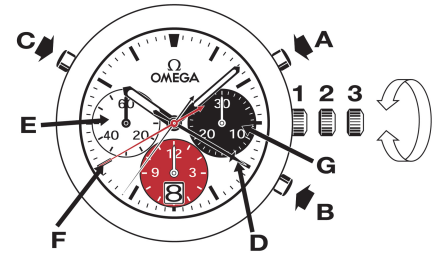
備考 : リセット機能は、必ずクロノグラフを停止させてから使用するようにします。クロノグラフの2つのプッシュボタン (AとB) を決して同時に押さないようにしてください。

スプリット・セコンド・クロノグラフ

スプリット・セコンド機能によりクロノグラフでの計測進行中に、途中経過時間の測定が可能です。

1. プッシュボタンAを押して計測を開始します (スタート)。
2. 途中経過時間を記録するにはプッシュボタンCを押します。クロノグラフ機能による計測は継続しますが、スプリット・セコンドの針Dは停止し、途中経過時間が表示されます。
- 注意：クロノグラフの時G、分E、秒Fの各針は経過時間を継続して測定するため、途中経過時間は直ちに読み取ってください。
3. スプリット・セコンドの針が再びクロノグラフの秒針Fに重なるようプッシュボタンCを押します。
4. 新たに途中経過時間を記録するには、上記の2の手前から再び開始します。
5. プッシュボタンAを押してクロノグラフを止めます。
6. プッシュボタンBを押してリセットします。

注意：上記の3の手順で述べたように、クロノグラフをリセットする前に、スプリット・セコンドの針Dがクロノグラフの秒針Fに重なっている必要があります。



フォールディング・クラスプ

開く (fig.1)：クラスプを開くには、オメガ・バックルの両方を押してから引き上げます。

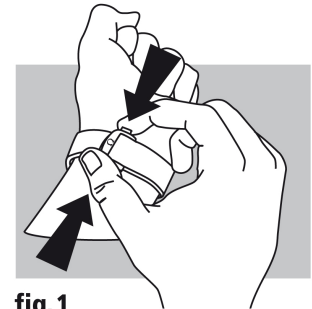


fig.1

閉める (fig.2)：時計を手首にはめ、カチッと音がするまで親指でクラスプを押して閉めます。

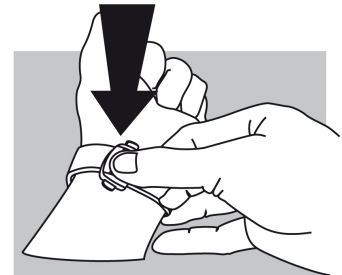


fig.2

長さの調整 (fig.3)：金具Aと突起Bから、長いほうのストラップをはずします。必要に応じて長さを調整し、ストラップの穴を突起Bにはめ、ストラップの両サイドを金具Aの内側に納めます。必要があれば、再度調整してください。

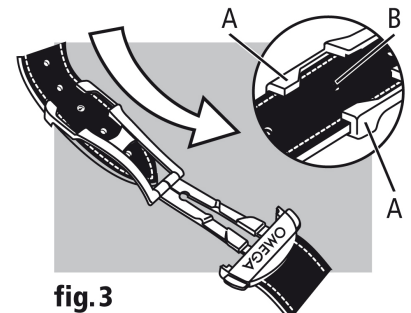


fig.3